

Паспорт: ЛЮК ЛПП - Л105 (70кН) ТУ 4859-001-88584 1 1 5-2008

1. Назначение и область применения

Люк легкой серии предназначен для установки его на смотровых колодцах сетей связи, водопровода, канализации и теплосети, газовой сети в зоне зеленых насаждений придомовой территории, скверах, парках, тротуарах, и пешеходных дорожках.

Условное обозначение:

Люк ЛПП - Л105 (70кН) ТУ 4859-001-88584115-2008

2. Основные размеры и технические параметры

Габаритные размеры мм:

диаметр корпуса - 750

диаметр крышки - 630

внутренний диаметр - 545

высота крышки - 30

высота люка - 105

масса, кг - 32

3. Комплектность

Крышка - 1 шт.

Корпус - 1 шт.

Паспорт - 1 экз. (на партию люков)

4. Сведения о приемке

Люк легкий полимерно-песчаный для смотровых колодцев соответствует требованиям конструкторской документации черт. ЛПП - 001

Крышка люка испытана на механическую прочность усилием 70 кН

Представитель ОТК изготовителя

М.П.

_____ (подпись)

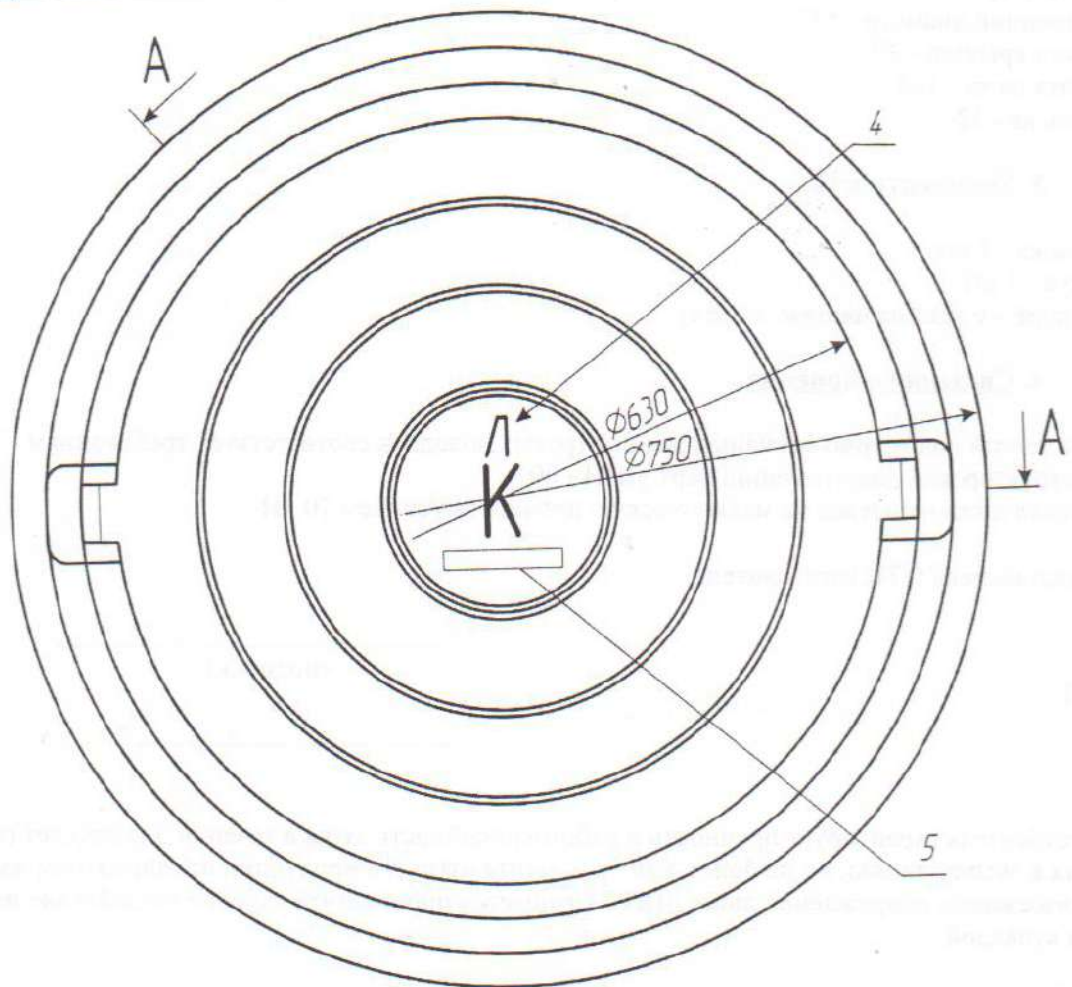
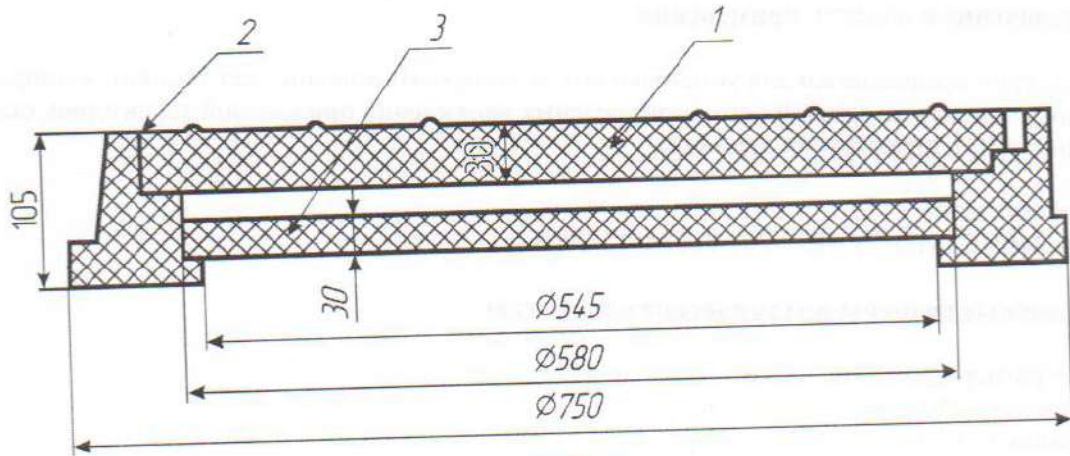
_____ 20__ г.

Изготовитель гарантирует прочность и работоспособность люка в течении 3 (трех) лет со дня ввода люка в эксплуатацию, но не более 5 лет с момента отгрузки продукции предприятием-изготовителем. Во избежании повреждения люка ЛПП запрещается производить ударное воздействие на него ломом или кувалдой.

Адрес изготовителя ООО «КЭП»,
171502, Тверская обл., г.Кимры, ул.Орджоникидзе, д.68
тел./факс 8 (48236) 2-93-10

					ТУ 4859-001-88584 115-2008	Лист
Изм.	Лист	№ докум.	Подп.	Дата		8

Тун-Л 105
А-А



1-крышка, 2-корпус, 3-дополнительная крышка, 4-обозначение типа люка, 5-товарный знак

Изм.	Лист	№ докум	Подп.	Дата

ТУ 4859-001-88584115-2008

Лист
8

Копиробал

Формат

A4